

Nummer	24-002938-PR04 (NW-H01-06-de-01)
Inhaber	LUOYANG LANDVAC Ti-VIG CO.,LTD Building 1 at the northwest corner of the intersection between Keji Av. and Zhuge St. YIBIN DISTRICT Luoyang City, Henan Province China
Produkt	Vakuum-Isolierglas
Bezeichnung	Lieferbezeichnung: Vakuum-Isolierglas – Ultra Clear Triple Silver S70
Details	Hersteller LUOYANG LANDVAC Ti-VIG CO., LTD - Luoyang City, Henan Province; Außenmaß (B x H) 500 mm x 500 mm; Glasaufbau 4 mm / 0,3 mm / 4 mm; Beschichtung, Typ Low-E; Be- schichtung, Position Pos. 2; Beschichtung, Emissivität 0,03 (Angabe des Auftraggebers); Vakuum <0,1 Pa (Angabe des Auftrag- gebers); Spacer / Randverbund Material flexibles Metall (An- gabe des Auftraggebers); Abstandhalterkügelchen; Abstand 55 mm x 55 mm (gleichmäßiges Raster); Durchmesser 0,55 mm; Höhe 0,3 mm; Material Titanhaltiger rostfreier Stahl (Angabe des Auftraggebers)

Besonderheiten

Ergebnis

Prüfung des Wärmedurchgangskoeffizienten nach ISO 19916-1:2018-10

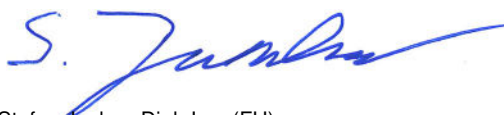


$$U = 0,34 \text{ W}/(\text{m}^2\text{K})$$

ift Rosenheim
07.03.2025



Konrad Huber, Dipl.-Ing. (FH)
Prüfstellenleiter
Bauphysik



Stefan Junker, Dipl.-Ing. (FH)
Prüfingenieur
Bauphysik

Grundlagen *)

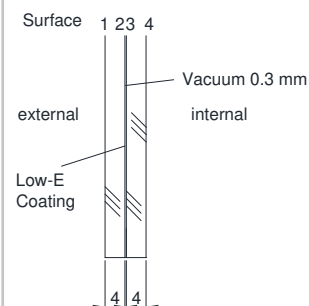
EN 674:2011-06

ISO 19916-1:2018-10

*) und entsprechende nationale Fassungen
(z.B. DIN EN)

Prüfbericht: 24-002938-PR04
(PB-H01-06-en-01)

Darstellung



Verwendungshinweise

Die ermittelten Ergebnisse kön-
nen für den Nachweis entspre-
chend den oben angegebenen
Grundlagen verwendet werden.

Gültigkeit

Zeitlich nicht limitiert.

Bei der Anwendung sind die Ak-
tualität der Grundlagen sowie die
Übereinstimmung des Produkts
zu beachten.

Die genannten Daten und Einzel-
ergebnisse beziehen sich aus-
schließlich auf den geprüften/
beschriebenen Probekörper. Die
Prüfung ermöglicht keine Aussage
über weitere leistungs- und quali-
tätsbestimmende Eigenschaften
des vorliegenden Produkts.

Veröffentlichungshinweise

Es gilt das "Merkblatt zur Benut-
zung von ift-
Prüfdokumentationen".

Identitäts-Check



www.ift-rosenheim.de/ift-geprueft
ID: AB1-78DC6