

Nummer	24-002938-PR01 (NW-H01-06-de-01)
Inhaber	LUOYANG LANDVAC Ti-VIG CO.,LTD Building 1 at the northwest corner of the intersection between Keji Av. and Zhuge St. YIBIN DISTRICT Luoyang City, Henan Province China
Produkt	Vakuum-Isolierglas
Bezeichnung	Lieferbezeichnung: Vakuum-Isolierglas – Single Coat S1.10
Details	Hersteller LUOYANG LANDVAC Ti-VIG CO., LTD - Luoyang City, Henan Province; Außenmaß (B x H) 500 mm x 500 mm; Glasaufbau 4 mm / 0,3 mm / 4 mm; Beschichtung, Typ Low-E; Beschichtung, Position Pos. 2; Beschichtung, Emissivität 0,04 (Angabe des Auftraggebers); Vakuum <0,1 Pa (Angabe des Auftraggebers); Spacer / Randverbund Material flexibles Metall (Angabe des Auftraggebers); Abstandhalterkügelchen; Abstand 55 mm x 55 mm (gleichmäßiges Raster); Durchmesser 0,55 mm; Höhe 0,3 mm; Material Titanhaltiger rostfreier Stahl (Angabe des Auftraggebers)
Besonderheiten	

Ergebnis

Prüfung des Wärmedurchgangskoeffizienten nach ISO 19916-1:2018-10

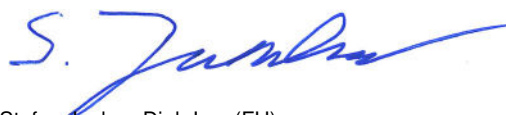


$$U = 0,41 \text{ W}/(\text{m}^2\text{K})$$

ift Rosenheim
07.03.2025



Konrad Huber, Dipl.-Ing. (FH)
Prüfstellenleiter
Bauphysik



Stefan Junker, Dipl.-Ing. (FH)
Prüfingenieur
Bauphysik

Grundlagen *)

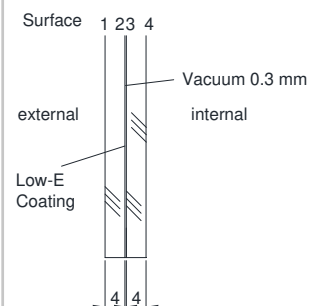
EN 674:2011-06

ISO 19916-1:2018-10

*) und entsprechende nationale Fassungen
(z.B. DIN EN)

Prüfbericht: 24-002938-PR01
(PB-H01-06-en-01)

Darstellung



Verwendungshinweise

Die ermittelten Ergebnisse können für den Nachweis entsprechend den oben angegebenen Grundlagen verwendet werden.

Gültigkeit

Zeitlich nicht limitiert.

Bei der Anwendung sind die Aktualität der Grundlagen sowie die Übereinstimmung des Produkts zu beachten.

Die genannten Daten und Einzelergebnisse beziehen sich ausschließlich auf den geprüften/beschriebenen Probekörper. Die Prüfung ermöglicht keine Aussage über weitere leistungs- und qualitätsbestimmende Eigenschaften des vorliegenden Produkts.

Veröffentlichungshinweise

Es gilt das "Merkblatt zur Benutzung von ift-Prüfdokumentationen".

Identitäts-Check



www.ift-rosenheim.de/ift-geprueft
ID: F56-D0E7C