

Nummer	24-002938-PR02 (NW-H01-06-de-01)
Inhaber	LUOYANG LANDVAC Ti-VIG CO.,LTD Building 1 at the northwest corner of the intersection between Keji Av. and Zhuge St. YIBIN DISTRICT Luoyang City, Henan Province China
Produkt	Vakuum-Isolierglas
Bezeichnung	Lieferbezeichnung: Vakuum-Isolierglas – Double Coat D80
Details	Hersteller LUOYANG LANDVAC Ti-VIG CO., LTD - Luoyang City, Henan Province; Außenmaß (B x H) 500 mm x 500 mm; Glasaufbau 4 mm / 0,3 mm / 4 mm; Beschichtung, Typ Low-E; Be- schichtung, Position Pos. 2; Beschichtung, Emissivität 0,04 (Angabe des Auftraggebers); Vakuum <0,1 Pa (Angabe des Auftrag- gebers); Spacer / Randverbund Material flexibles Metall (An- gabe des Auftraggebers); Abstandhalterkugeln; Abstand 55 mm x 55 mm (gleichmäßiges Raster); Durchmesser 0,55 mm; Höhe 0,3 mm; Material Titanhaltiger rostfreier Stahl (Angabe des Auftraggebers)
Besonderheiten	

## Ergebnis

Prüfung des Wärmedurchgangskoeffizienten nach ISO 19916-1:2018-10



$$U_g = 0,40 \text{ W}/(\text{m}^2\text{K})$$

ift Rosenheim  
07.03.2025



Konrad Huber, Dipl.-Ing. (FH)  
Prüfstellenleiter  
Bauphysik



Stefan Junker, Dipl.-Ing. (FH)  
Prüfingenieur  
Bauphysik

## Grundlagen \*)

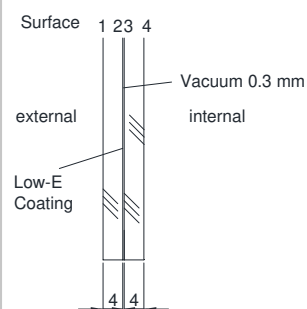
EN 674:2011-06

ISO 19916-1:2018-10

\*) und entsprechende nationale Fassungen  
(z.B. DIN EN)

Prüfbericht: 24-002938-PR02  
(PB-H01-06-en-01)

## Darstellung



## Verwendungshinweise

Die ermittelten Ergebnisse kön-  
nen für den Nachweis entspre-  
chend den oben angegebenen  
Grundlagen verwendet werden.

## Gültigkeit

Zeitlich nicht limitiert.

Bei der Anwendung sind die Ak-  
tualität der Grundlagen sowie die  
Übereinstimmung des Produkts  
zu beachten.

Die genannten Daten und Einzel-  
ergebnisse beziehen sich aus-  
schließlich auf den geprüften/  
beschriebenen Probekörper. Die  
Prüfung ermöglicht keine Aussage  
über weitere leistungs- und quali-  
tätsbestimmende Eigenschaften  
des vorliegenden Produkts.

## Veröffentlichungshinweise

Es gilt das "Merkblatt zur Benut-  
zung von ift-  
Prüfdokumentationen".

## Identitäts-Check



www.ift-rosenheim.de/ift-geprueft  
ID: 299-C32B0